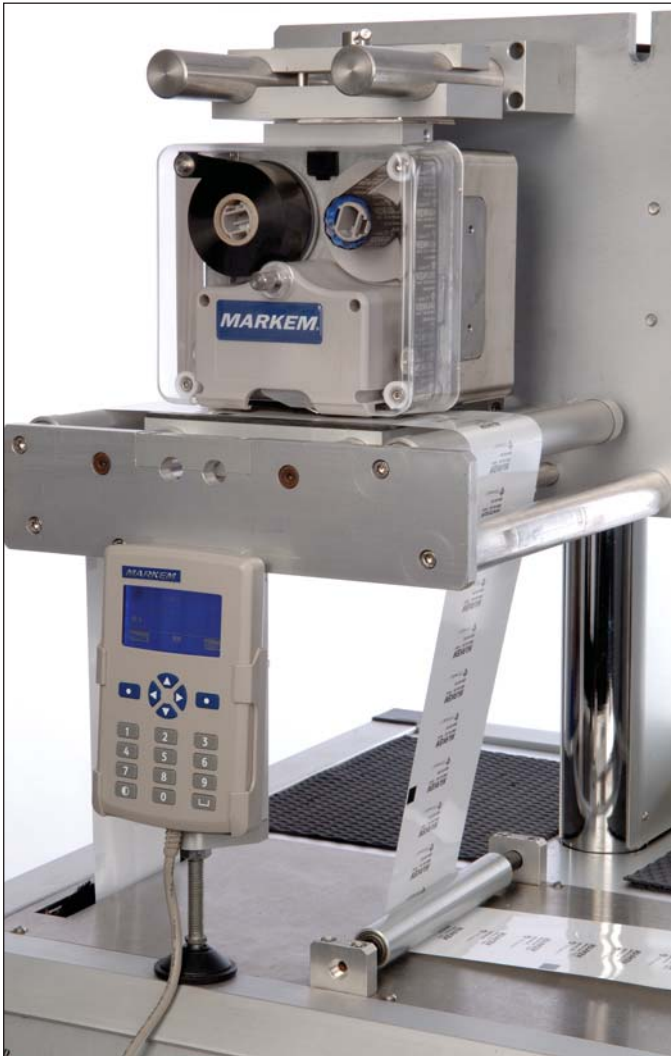


MARKEM 18 DIGITÁLIS HŐFÓLIÁS NYOMTATÓ

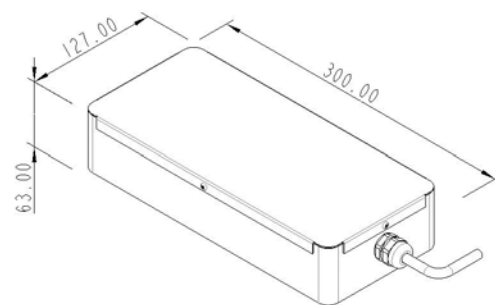
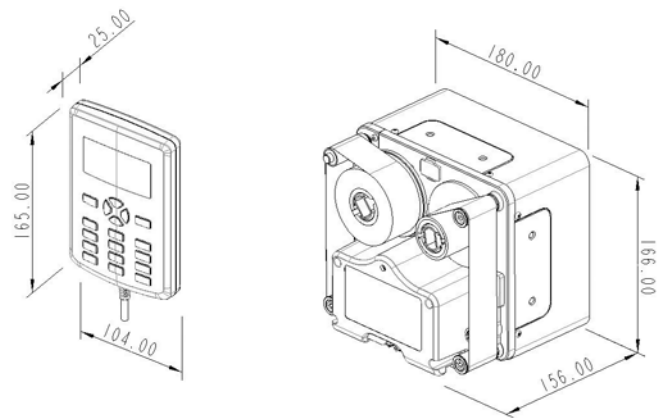
Az elérhető Digitális Hőfóliás Nyomatás

MARKEM



A MARKEM 18 alacsony bekerülési értékű, bárki számára elérhető Digitális Hőfóliás Nyomató. A 18-as sorozat szakaszos és folyamatos csomagológépekre lett kifejlesztve. A bekerülési értéke és az üzemelési költségei abszolút versenyképesé teszik a hagyományos nyomtatási eljárásokhoz képest.

- A nyomtatási kép tartalmazhat dátumot, szavatossági időt, tételszámot, logót, óra-perc jelölést, vonalkódot.
- A maximális nyomtatási sebesség:
Szakaszos üzemmódban: 225mm/s
Folyamatos üzemmódban: 450mm/s



Kezelőfelület

Nyomatási mező	32mm x 40mm	Környezeti	Hőmérséklet: 0°- 40°C Páratartalom: 20-90% Tisztítás (nincs IP védelem), nem mosható
Nyomatási sebesség	Szakaszos: 100mm/s vagy től 225mm/s-ig Folyamatos: 80mm/s vagy től 450mm/s-ig	Kezelőegység	Különböző kezelő nyelvek
Nyomatási	Minőség: 8 pont/mm Szalagtakarékos üzemmód: Félsötét mód (50%-os megtakarítás) 100 nyomtatási kép tárolási lehetőség A kezelő által szerkesztett nyomtatási kép a következőket tartalmazhatja: Aktuális dátum (a nyomtató rendszeridején alapszik) Dátum állandó eltolással ("Best Before End" szavatossági idő) Dátum a mindenkori kezelő által beállított eltolással Idő (óra/perc) Szöveg A kezelő által beírt mindenkori számok (tételszám, azonosítók...) Logók (bitmap formátumban) Vonalkódok Számítógépen futtatható szerkesztő program, mely tartalmazza a speciális karaktereket. A nyomtatási képek USB pendrive segítségével letölthetőek.	Hardware Interface	Bemenetek: Nyomtatásindítás (24v DC) Kimenet: Hiba és figyelmeztetés
Elektromos	Feszültség: 90v/ - 260v 47Hz - 63Hz Áramfelvétel: 1A @ 230v - 2A @ 100v	Speciális festékszalag	Takarékos üzemmód: Félsötét mód 50% megtakarítás
		Fogyóanyagellátás	A MARKEM által kínált festékszalagok; különböző méretekben és színekben. Maximális festékszalag hossz: 450m (500m 3818 esetén) Minimális festékszalag szélesség: 22mm Maximális festékszalag szélesség: 32mm
		Méreték	Nyomtató: 180mm X 156mm X 166mm Tápegység: 300mm X 127mm X 63mm Kezelőegység: 104mm X 25mm X 165mm
		Súlyadatok	Nyomtató: 8,5Kg Tápegység: 2Kg Kezelőegység: 0,5Kg Felfogató keret: 10kg

MARKEM is a registered trademark of MARKEM Corporation. Other names, logos, icons and marks identifying MARKEM products and services referenced herein are trademarks of MARKEM Corporation and may not be used without the prior written permission of MARKEM. Other product and company names listed are trademarks or trade names of their respective companies. Copyright © 2006 MARKEM Corporation. All rights reserved. All of the specifications shown in this brochure are subject to change without notice. The information contained herein is based on testing using MARKEM supplies, software and parts. Test conditions may vary from end use. The exclusive warranty on MARKEM products is set forth in the MARKEM standard warranty. The user should test to determine suitability for an intended use.



MARKEM

www.markem.com



MARKEM KÖZPONTOK: 150 Congress Street, PO Box 2100 Keene, NH 03431 USA • www.markem.com • Tel. 866-263-4644 • MARKEM ÜZLETI KÖZPONTOK: Belgium, Brazília, Kanada, Kína, Franciaország, Németország, Olaszország, Japán, Malajzia, Mexikó, Hollandia, Fülöp-szigetek, Szingapúr, Spanyolország, Svájc, Egyesült Királyság
• ©MARKEM Corporation • Rev. 01 • (01/07)

PRINTEC

Printec BB Kft.
8800 Nagykanizsa
Magyar u. 193-195. (Ipari park)
Tel.: +36 93 536348
Tel./fax: +36 93 325757
E-mail: printecbb@axelero.hu
Web: www.printecbb.hu,
www.markem.com